

ELEMENTOS PARA TRATAMENTO DO AR

Manual do Usuário - Versão Maio / 2024



Aprimorando Sempre

INFORMAÇÕES GERAIS

A linha de tratamento de ar STEULA é composta por produtos que filtram e/ou lubrificam e/ou regulam a pressão do ar comprimido.

O ar devidamente tratado aumenta a vida de ferramentas e componentes pneumáticos e em muitos casos é fundamental para a qualidade dos serviços executados, como em processos de pintura, limpeza e secagem.

É importante observar que a qualidade do ar tratado é resultado do uso do produto que você está adquirindo mas depende também de outras características construtivas da rede de ar. Os filtros de ar, por exemplo, são componentes projetados com a função principal de filtrar o ar e retirar uma parcela da umidade presente na rede, mas a secagem completa só é possível com o uso de um secador de ar.

INSTALAÇÃO

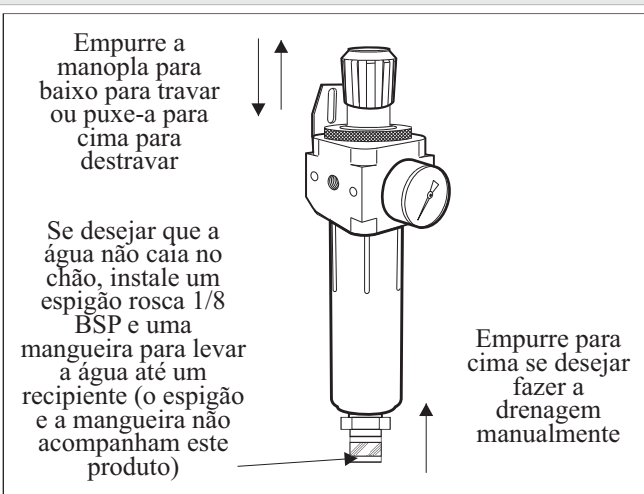
- 1) Observar rosca de entrada e saída:
 - Linha mini = 1200 = 1/4 BSP
 - Linha média = 2400 = 1/2 BSP
- 2) Observe sentido correto do fluxo de ar na etiqueta no corpo do produto. Caso a inversão seja necessária, você pode alternar a posição do manômetro com o tampão 13.
- 3) Pressão máxima na entrada : 12 bar (175 PSI)
ATENÇÃO :
A pressão máxima NA ENTRADA do produto (pressão do ar que vem do compressor) não pode ultrapassar a pressão máxima especificada, para evitar quebra do copo. A pressão apontada no manômetro do produto é a pressão da saída.
- 4) Temperatura máxima = 60 graus Celsius.
- 5) Ao instalar o manômetro e as conexões de entrada e saída utilize fita vedante na rosca da conexão.
Para conectar o manômetro use uma chave sobre a secção quadrada da conexão do manômetro, sem fazer força sobre a caixa plástica do manômetro para não danificá-lo. Não são fornecidos manômetros para os filtros (FT) nem para os lubrificadores (LB).
- 6) Fixe o produto através de seu suporte (exceto filtro de linha).
- 7) Você pode utilizar a saída traseira (rosca 1/8 BSP) como segunda tomada de ar (basta retirar o tampão 13).
- 8) Jamais instale produtos com copo de policarbonato em ambientes com solventes em suspensão, pois isso causa deterioração e consequente quebra dos copos.
- 9) É recomendável a instalação de uma válvula tipo esfera (não-fornecida) antes do produto que você está adquirindo. Isso permite que você possa interromper rapidamente o fluxo de ar através da válvula, sem fazer uso do regulador de pressão. O regulador não deve ser utilizado com frequência para interromper o fluxo de ar. Se isso ocorrer, a durabilidade do regulador será consequentemente menor.
- 10) Pelo fato de o dreno ser semi-automático, é normal que ocorra um pequeno vazamento de ar através do eixo do dreno a cada início de pressurização do produto. O vazamento acaba quando a pressão da rede atinge 60 PSI, aproximadamente.

OPERAÇÃO E LIMPEZA

- 1) O nível de água no copo do filtro-regulador não deve atingir a haste central. Se necessário acione o dreno para esgotar a água do copo.
- 2) O dreno do filtro-regulador é semi-automático. A água é drenada quando houver descompressão da linha de ar. Para acionar o dreno manualmente empurre o êmbolo do dreno para cima (conforme ilustração a seguir). Caso necessário, instale uma mangueira para conduzir a água drenada para um recipiente ou ralo(a mangueira não faz parte do produto).
- 3) Usar óleo SAE 10 a 32 no lubrificador. A extremidade do tubo pescador deve estar encoberta pelo nível de óleo.
- 4) Regule a quantidade de óleo pulverizada no fluxo de ar girando manualmente o botão localizado no topo do lubrificador. Observe o gotejamento do óleo na conjuntura da cúpula visora do óleo.
- 5) Para limpeza do copo de policarbonato use água e sabão neutro. **Jamais use solventes para limpar o copo.**
- 6) Os copos de Nylon resistem à ação dos solventes presentes no ambiente de pintura.
- 7) O regulador não deve ser utilizado com frequência para interromper o fluxo de ar, pois se isso ocorrer, sua durabilidade será menor. Para abrir ou fechar o fluxo de ar frequentemente, instale uma válvula de esfera (veja item 9 em "Instalação").

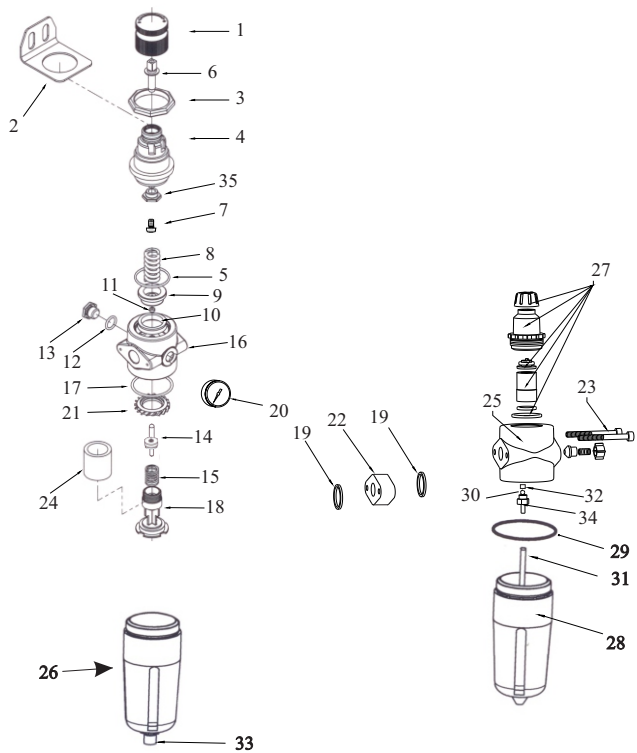
ATENÇÃO:

Os reguladores de pressão STEULA possuem trava de segurança para garantir que o ajuste desejado não seja alterado acidentalmente. Veja como funciona :

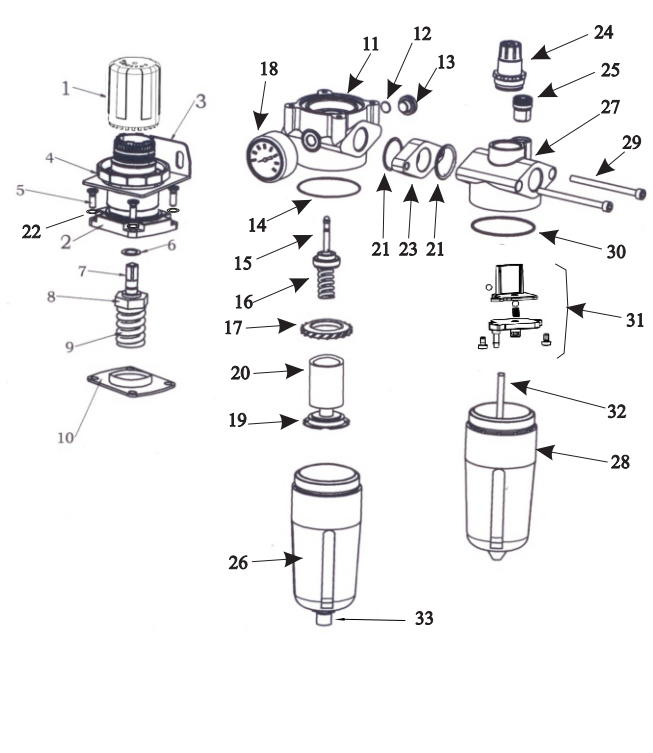


GARANTIA E ASSISTÊNCIA TÉCNICA

- 1) O produto tem 3 meses de garantia contra DEFEITO DE FABRICAÇÃO ou MATERIAL. A garantia não cobre problemas decorrentes de mau uso do produto ou inobservância das recomendações apresentadas neste manual ou descalibragem de manômetro causada por quedas, vibrações ou impactos sobre o produto.
- 2) Necessitando reparos, dirija-se ao Posto de Assistência Técnica mais próximo (consulte relação completa em www.steula.com.br).

FILTRO-REGULADOR-LUBRIFICADOR / Linha Mini 1200


Nº	CÓDIGO	DESCRIÇÃO
1	2113-12i	Manopla de regulagem
2	2100-266	Suporte de fixação
3	2100-25	Porca de fixação
4	2113-11i	Alojamento da mola
5	2100-22	O'ring do alojamento (Parker 2023)
6	2100-12	Parafuso de regulagem
7	2100-13	Porca de regulagem
8	2100-18	Mola de regulagem
9	2100-14	Êmbolo
10	2100-15	U'cup do êmbolo (D4327)
11	D4394	Anel
12	2100-23	O'ring do tampão (Parker 2012)
13	2100-24	Tampão 1/8 BSP
	2200-29-1	Tampão 1/4 BSP (para FR-1220)
14	2100-17	Conjunto da agulha
15	2100-19	Mola da agulha
16	2112-80i	Corpo do filtro-regulador
17	1100-08	O'ring do copo (Parker 2027)
18	2111-178	Haste central
19	1100-10	O'ring da junção (Parker 2016)
20	555	Manômetro rosca 1/8 BSP
	556	Manômetro rosca 1/4 BSP (p/ FR-1220)
21	2111-188	Disco defletor
22	1100-44A	Afastador central
23	1100-11	Parafuso M4 x 50
24	1101-31	Elemento filtrante polietileno (branco) - 20 micrometros
	1113-177-i	Elemento filtrante bronze sinterizado - 20 micrometros (p/ FR-1220)
25	4100-36i	Corpo do lubrificador
26	PD1100-02	Conjunto copo de policarbonato + proteção + dreno
	D1100-02N	Conjunto copo de Nylon + dreno (p/ FR-1220)
27	4100-00	Conjunto da cúpula visora de óleo
28	P1100-12	Conjunto copo Policarbonato lubrificador + proteção
29	1100-08	O'ring do copo (Parker 2027)
30	4100-39	Esfera da válvula
31	4100-37	Tubo pescador de óleo
32	D4394	Anel
33	1334-20	Conjunto dreno semi-automático
34	4100-38i	Válvula de sucção
35	PCPHF M3X6	Parafuso M3X6 flangeado

FILTRO-REGULADOR-LUBRIFICADOR / Linha Média 2400


Nº	CÓDIGO	DESCRIÇÃO
1	2310-02	Manopla de regulagem
2	2310-08	Alojamento da mola
3	3312-266	Suporte de fixação
4	2312-179	Porca de fixação
5	PCCPH M5x16	Parafuso Phillips M5 x 16
6	2212-169	Arruela do parafuso
7	2200-12	Parafuso de regulagem
8	2212-167	Porca de regulagem
9	2212-175	Mola de regulagem
10	3310-11C	Conjunto diafragma
11	2212-153-0614U	Corpo do filtro regulador
12	2100-23	O'ring do tampão (Parker 2012)
13	2100-24	Tampão 1/8 BSP
	2200-29-1	Tampão 1/4 BSP (para FR-2420 e FR-2450)
14	1200-08	O'ring do copo (Parker 2135)
15	2212-170	Conjunto da agulha
16	2312-173	Mola da agulha
17	2212-188i	Defletor superior
18	555	Manômetro rosca 1/8 BSP
	556	Manômetro rosca 1/4 BSP (p/ FR-2420 e FR-2450)
19	2212-178i	Haste central
20	2212-176	Elemento filtrante polietileno (branco)-20 micrometros
	2212-181	Elemento filtrante bronze p/ FR-2420 e FR-2450 - 20 micrometros
21	2021	Anel O'ring da junção - lado FR (Parker 2021)
22	285088	Arruela do parafuso do alojamento
23	2212-01	Afastador central
24	4100-00	Conjunto da cúpula visora
25	2112-18U	Conj.tampa abastecimento+O'ring (Parker 2017)-rosca 1/8BSP
26	PD1200-02	Conjunto copo de Policarbonato + proteção + dreno
	D1200-02N	Conjunto copo de Nylon + dreno (p/ FR-2420 e FR-2450)
27	4200-30	Corpo do lubrificador
28	P4200-40	Conjunto copo Policarbonato lubrificador + proteção
29	PACC M5x70	Parafuso Allen com cabeça M5 x 70
30	1200-08	O'ring do copo (Parker 2135)
31	C4300-00	Conjunto completo do venturi
32	4200-37	Tubo pescador de óleo
33	1334-20	Conjunto dreno semi-automático

STEULA EQUIPAMENTOS LTDA
 Rua Sebastião Canesso, 292 - VI Canesso
 13927-120 PEDREIRA-SP
 Fones : (19) 3893-2466 / 3893-2610 / 3893-5291
 INTERNET : www.steula.com.br
 E-mail departamento comercial : steula@steula.com.br
 E-mail assistência técnica : assistencia@steula.com.br