



Aprimorando Sempre

AERÓGRAFO STEULA - BC 64

Manual do Usuário - versão Maio / 2018

Aplicações e Especificações

Adequado para artes em geral, ilustrações, retoque de fotos, artesanatos, modelismo, hobby. O bico interno tem passagem de 0,3 mm e o reservatório de tinta tem capacidade de 20 ml. Neste aerógrafo a tinta chega até o bico por sucção. Possui dupla ação (primeiro libera o ar e depois a tinta).

- Vedação da agulha em TEFLON garantindo extrema resistência a solventes.

Instalação e Operação do Aerógrafo

- 1) Conecte o aerógrafo a uma fonte de ar comprimido com pressão entre 15 a 50 PSI. Para tanto você pode usar o conector rosca 1/8 BSP fornecido como acessório a um tubo flexível (não-fornecido) de diâmetro interno entre 3,0 e 4,5 mm.
- 2) Consumo médio de ar = 2 litros / minuto (0,07 PCM), dentro da faixa de pressão recomendada (15 a 50 PSI). O consumo de ar varia com o furo do bico, de modo que este valor é aproximado.
- 3) Dilua a tinta conforme orientação de seu fabricante e coloque-a no reservatório de tinta do aerógrafo.
- 4) Segure o aerógrafo em suas mãos e pressione a alavanca de operação para baixo e para trás. O aerógrafo possui 2 estágios : primeiramente libera somente ar e à medida em que a alavanca de operação é continuamente puxada para trás o aerógrafo vai liberando o fluxo de tinta.
- 5) O padrão de pintura depende da distância entre o aerógrafo e a superfície da peça a ser pintada. Encontre a distância ideal para cada aplicação.
- 6) Para obtenção de uma linha bem fina, remova a capa da agulha e mantenha o aerógrafo próximo à superfície a ser pintada.
- 7) Regule a quantidade de tinta (fluxo) através do parafuso de ajuste na parte traseira do aerógrafo.

Manutenção do Aerógrafo e Assistência Técnica

- 1) Após o uso, retire a tinta do reservatório e limpe com o solvente da tinta, usando pincel. Descarte o solvente sujo de tinta.
- 2) Coloque solvente no reservatório, funcione o aerógrafo algumas vezes para limpar os canais por onde passa a tinta.
- 3) E ainda com solvente no reservatório e com o dedo envolvido em um filme plástico ou com ajuda de uma rolha, impeça a saída da tinta através da capa da agulha. Então funcione o aerógrafo algumas vezes para que ar retorne e limpe as camadas de tinta aderidas às paredes internas do aerógrafo. Então descarte o solvente sujo de tinta do reservatório.
- 4) O prazo de garantia deste produto é de 6 meses contra defeitos de material e de fabricação.
- 5) Relação completa de postos de assistência técnica disponível em WWW.STEULA.COM.BR

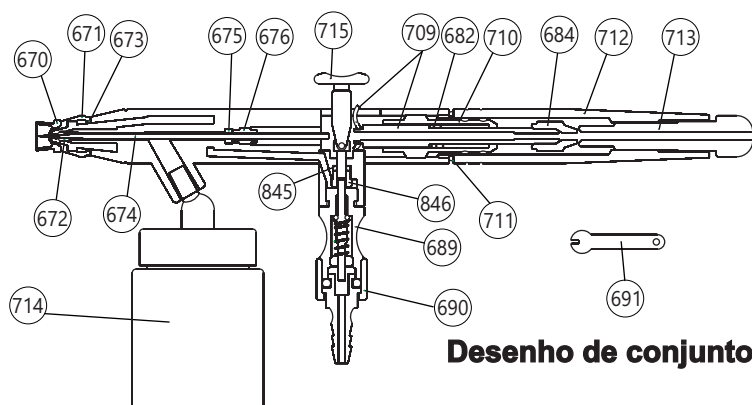
STEULA EQUIPAMENTOS LTDA

Rua Sebastião Canesso, 292 - Vila Canesso- PEDREIRA - SP

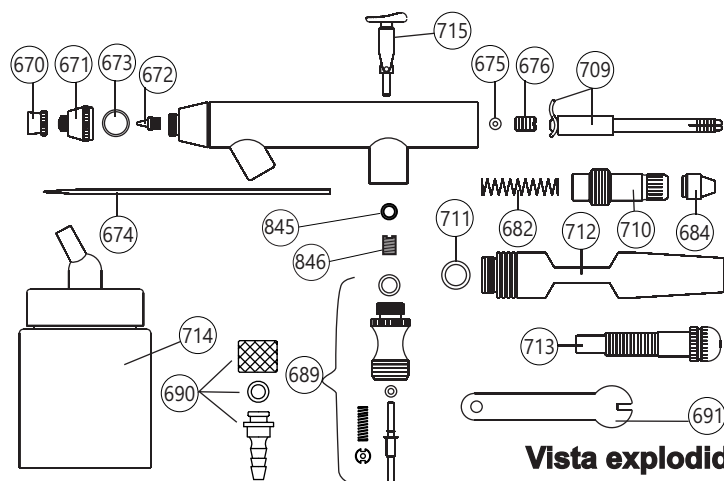
WWW.STEULA.COM.BR

Fone: (19) 3893-2466 / 3893-2610

SKYPE : assistencia@steula.com.br E-mail : assistencia@steula.com.br



Desenho de conjunto



Vista explodida

Relação de peças

- | | |
|----------|--|
| 670 | Capa da agulha |
| 671 | Capa do bico |
| 672 | Bico furo 0,3 mm |
| 673 | O'ring da capa do bico |
| 674 | Agulha do bico 0,3 mm |
| 675 | O'ring para guia da agulha |
| 676 | Guia da agulha |
| 682 | Mola do atuador |
| 684 | Porca de ajuste da agulha |
| 689 | Válvula de entrada |
| 690 | Conector aerógrafo 1/8 BSP |
| 691 | Chave do bico |
| 709 | Guia da alavanca + atuador da agulha |
| 710 | Alojamento da mola |
| 711 | O'ring da união |
| 712 | Manípulo |
| 713 | Parafuso de ajuste |
| 714 | Conjunto da caneca de vidro 20 cc |
| 715 | Alavanca de operação |
| 845 | O'ring da guia da alavanca |
| 846 | Parafuso de latão |
| KIT03BCG | Kit (bico + agulha + o'ring da capa do bico + mola do atuador) |