

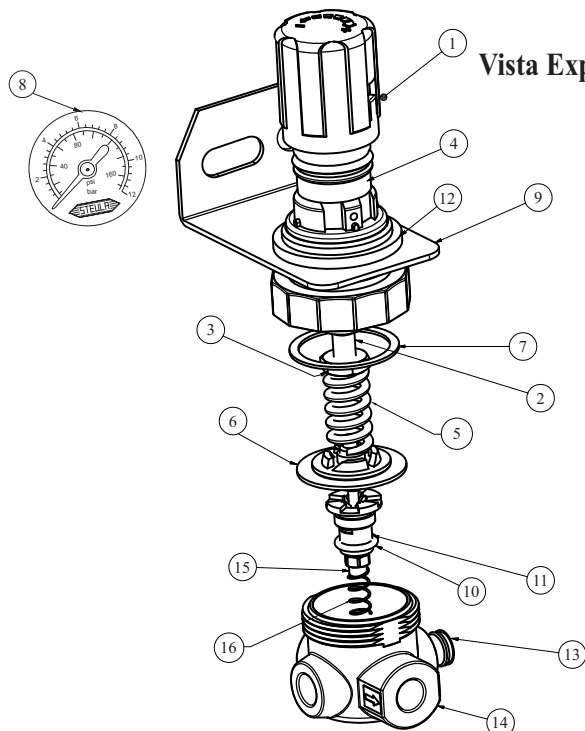
REGULADOR DE PRESSÃO DE AR = RP-1000

Manual do Usuário - Versão Fevereiro / 2021

STEULA EQUIPAMENTOS LTDA
Rua Sebastiao Canesso, 292 - PEDREIRA-SP
Fone : (19) 3893-2466 / 3893-2610 / 3893-5291
www.steula.com.br -- E-mail : steula@steula.com.br



Vista Explodida



Nº	CÓDIGO	DESCRIÇÃO
1	11R-10	Manopla de regulagem
2	11R-12	Parafuso de regulagem
3	11R-13	Porca de ajuste
4	11R-11	Capa da mola
5	11R-18-P41	Mola de regulagem
6	11R-30C	Conjunto diafragma
7	11R-20	Anel de vedação
8	555	Manômetro 0-175 PSI, rosca 1/8 BSP
9	2100-266	Suporte de fixação
10	08017	Anel Oring
11	11R-16	Guia da agulha
12	2100-25	Porca de fixação
13	2100-24	Tampão 1/8
14	11R-01-14	Corpo do regulador
15	11R-17	Vedador do diafragma
16	11R-19	Mola de amortecimento

INSTALAÇÃO, OPERAÇÃO E LIMPEZA

- 1) Roscas de entrada e saída: 1/4 BSP
- 2) Observe sentido correto do fluxo de ar na seta existente no corpo do produto. Caso a inversão seja necessária, você pode alternar a posição do manômetro com o tampão 13.
- 3) Pressão máxima na entrada : 12 bar (175 PSI)
- 4) Temperatura máxima = 80 graus Celsius.
- 5) Ao instalar o manômetro e as conexões de entrada e saída utilize fita vedante na rosca da conexão. Para conectar o manômetro use uma chave sobre a seção quadrada da conexão do manômetro, sem fazer força sobre a caixa plástica do manômetro para não danificá-lo.
- 6) Fixe o produto através de seu suporte.
- 7) Você pode utilizar a saída traseira (rosca 1/8 BSP) como segunda tomada de ar (basta retirar o tampão 13).
- 8) Recomenda-se a instalação de uma válvula de esfera (não-fornecida) antes do produto que você está adquirindo. Isso permite que você possa interromper rapidamente o fluxo através da válvula, sem fazer uso do regulador de pressão. O regulador não deve ser usado com frequência para interromper o fluxo de ar. Se isso ocorrer, a durabilidade do regulador será conseqüentemente menor.

GARANTIA E ASSISTÊNCIA TÉCNICA

- 1) O produto tem 3 meses de garantia contra DEFEITO DE FABRICAÇÃO ou MATERIAL. A garantia não cobre problemas decorrentes de mau uso do produto ou inobservância das recomendações apresentadas neste manual ou descalibragem de manômetro causada por quedas, vibrações ou impactos sobre o produto.
- 2) Necessitando reparos, procure o distribuidor ou consulte a fábrica.